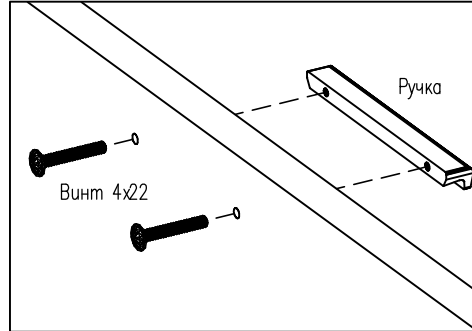


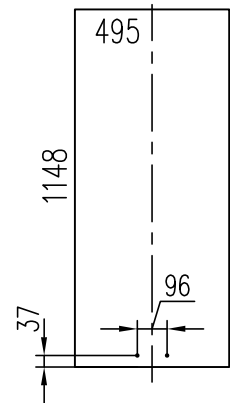
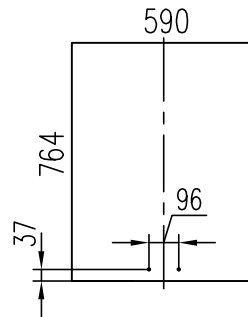
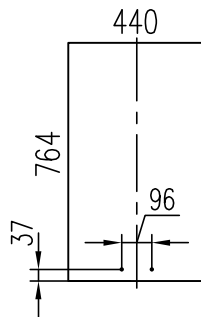
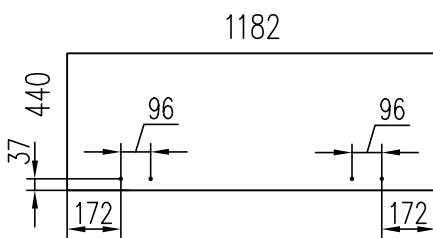


Рекомендуемое положение Ручек А1 (96) на фасадах

1. Разметьте на фасадах положение отверстий для крепления ручки.
2. Просверлите отверстия $\varnothing 5$ мм
3. Закрепите ручки при помощи винтов.



Ручка снизу



Ручка сверху

